



TREKHAKEN - ATTELAGES

n.v. G. DECONINCK
Molenwegel, 21
8790 Waregem - België
☎ 056 / 60 42 12 (5 l.)

TREKHAAK N°: 941

voor: MITSUBISHI SPACE WAGON

SAMENSTELLING :

- 1 trekhaak
- 1 bolhouder - zweestuk
- 1 bol Ø 50 compleet
- 2 moeren met bouten M 14 - 35
- 5 moeren met bouten M10-30 (A-B)
- 1 rondsel 60-12 (B)
- 1 monteerstuk -c (A)
- 5 borgrondsels Ø 10 (A-B)
- 2 borgrondsels Ø 14 (*)

MONTAGEHANDLEIDING :

- 1/ Het reservewiel en de kunststofbekleding achteraan op de dwarsbalk wegnemen.
- 2/ De trekhaak plaatsen met (A) tegen de onderkant van de grondplaat van de koffer tot tegen de dwarsbalk achteraan. (B) komt tegen de grondplaat van de koffer, juist naast chassisbalk en veer.
- 3/ Nameten of de trekhaak in het midden staat en (A-B) doorboren Ø 10,5.
- 4/ De bouten met rondsel en monteerstuk -c plaatsen via de koffer. Opgepast voor de bedrading want het monteerstuk -c wordt onder de bedrading aangebracht. Monteren van (*) en alles degelijk aanschroeven.
- 5/ Het reservewiel en de kunststofbekleding terugplaatsen.

ATTELAGE N°: 941

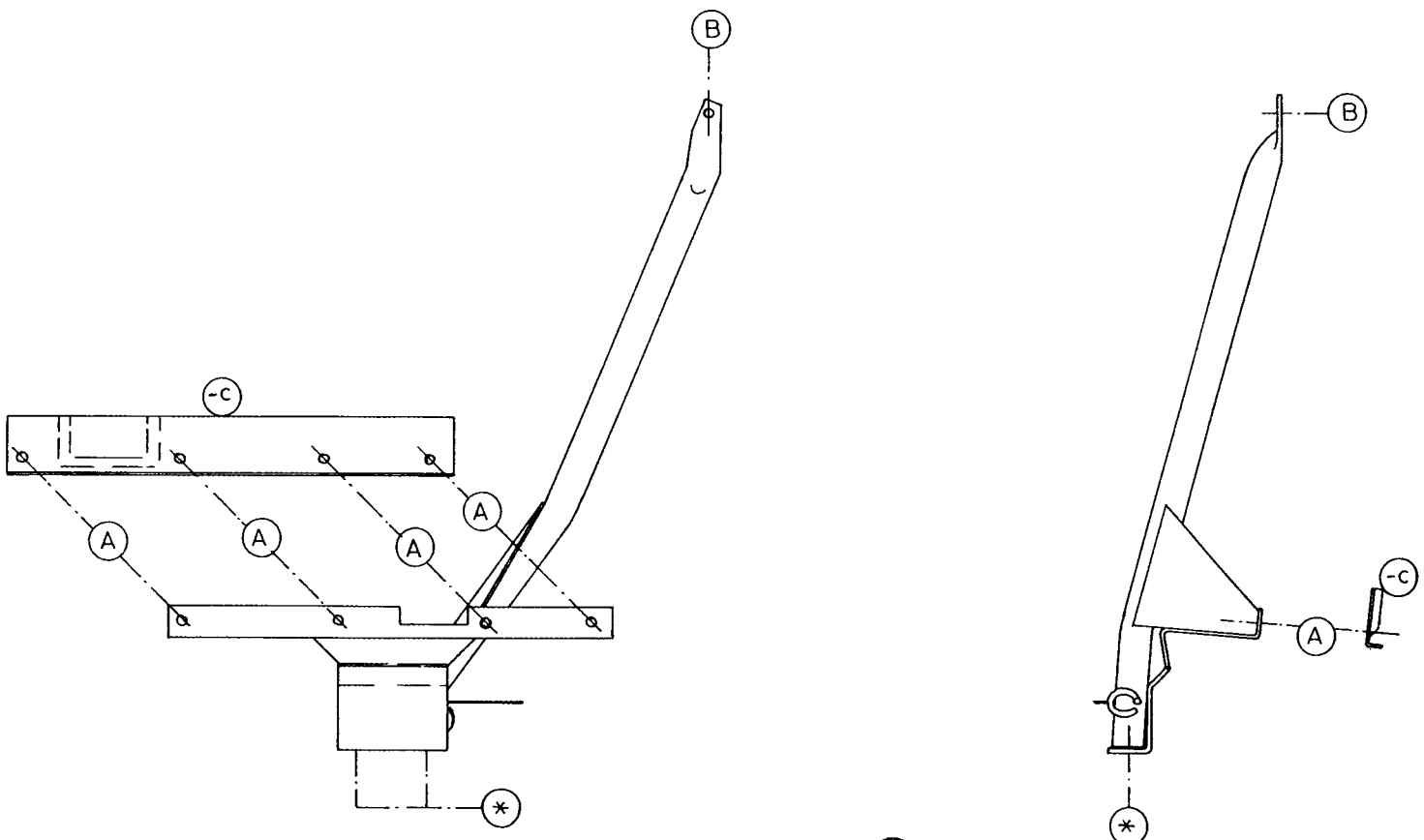
pour: MITSUBISHI SPACE WAGON

COMPOSITION :

- 1 Attelage
- 1 Equerre porte-boule
- 1 Boule Ø 50 complète
- 2 Ecrous avec boulons M 14 - 35
- 5 Ecrous avec boulons M10-30 (A-B)
- 1 Rondelle 60-12 (B)
- 1 Pièce de montage -c (A)
- 5 Rondelles de sécurité Ø 10 (A-B)
- 2 Rondelles de sécurité Ø 14 (*)

NOTICES DE MONTAGE :

- 1/ Enlever la roue de rechange et la couverture en matière synthétique à l'arrière sur la traverse.
- 2/ Positionner l'attelage avec (A) contre le dessous de la tôle de fond du coffre jusqu'à la traverse à l'arrière. (B) vient contre la tôle de fond du coffre juste à côté du longeron et du ressort
- 3/ Mesurer et positionner l'attelage au milieu et forer (A-B) et Ø 10,5.
- 4/ Mettre les boulons, rondelle et pièce de montage -c via le coffre. Faites attention aux conduites en mettant la pièce de montage -c y dessous.
- 5/ Remettre la roue de rechange et la couverture de la travers



N.B. (*) standaard uitrustingen (kunnen vervangen worden door originele aanpasstukken)

équipements standard (peuvent être remplacés par des pièces d'adaptation d'origine